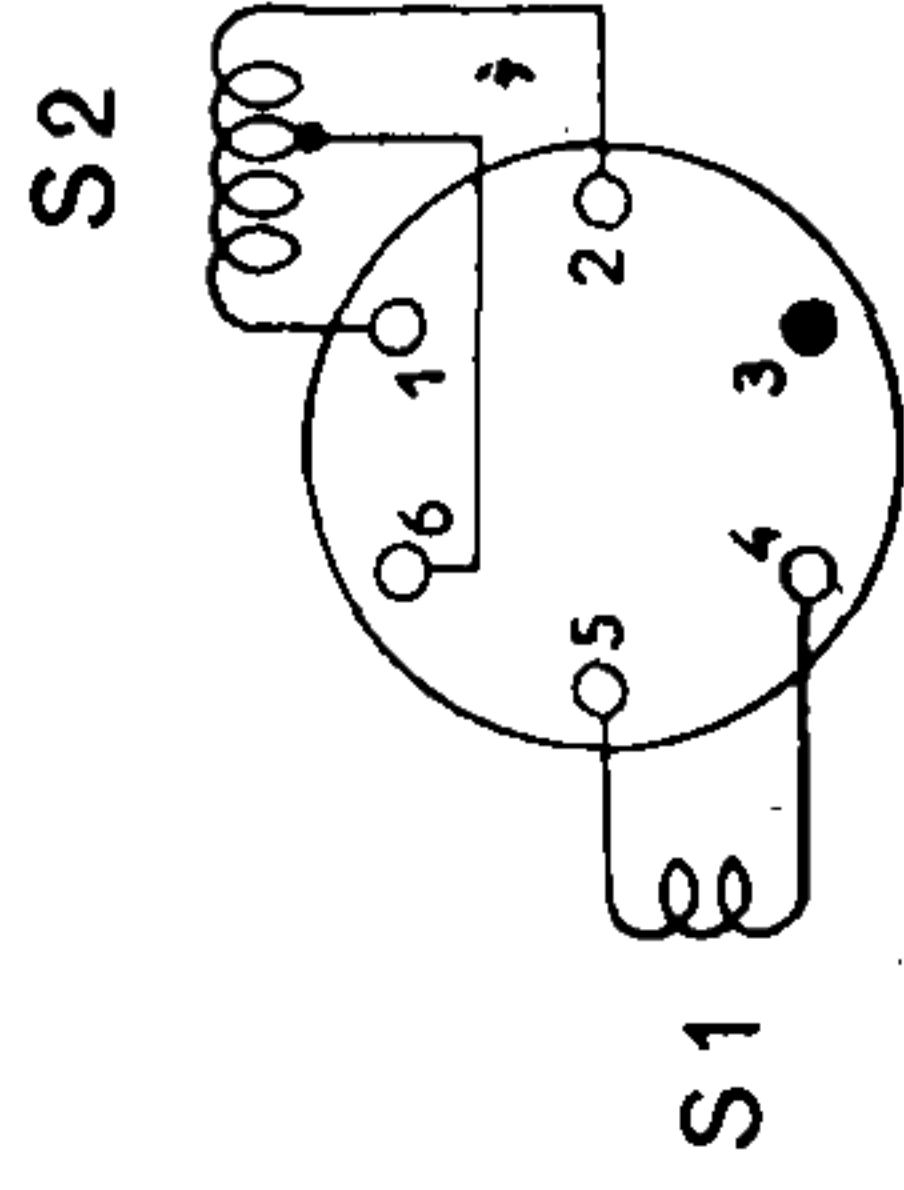
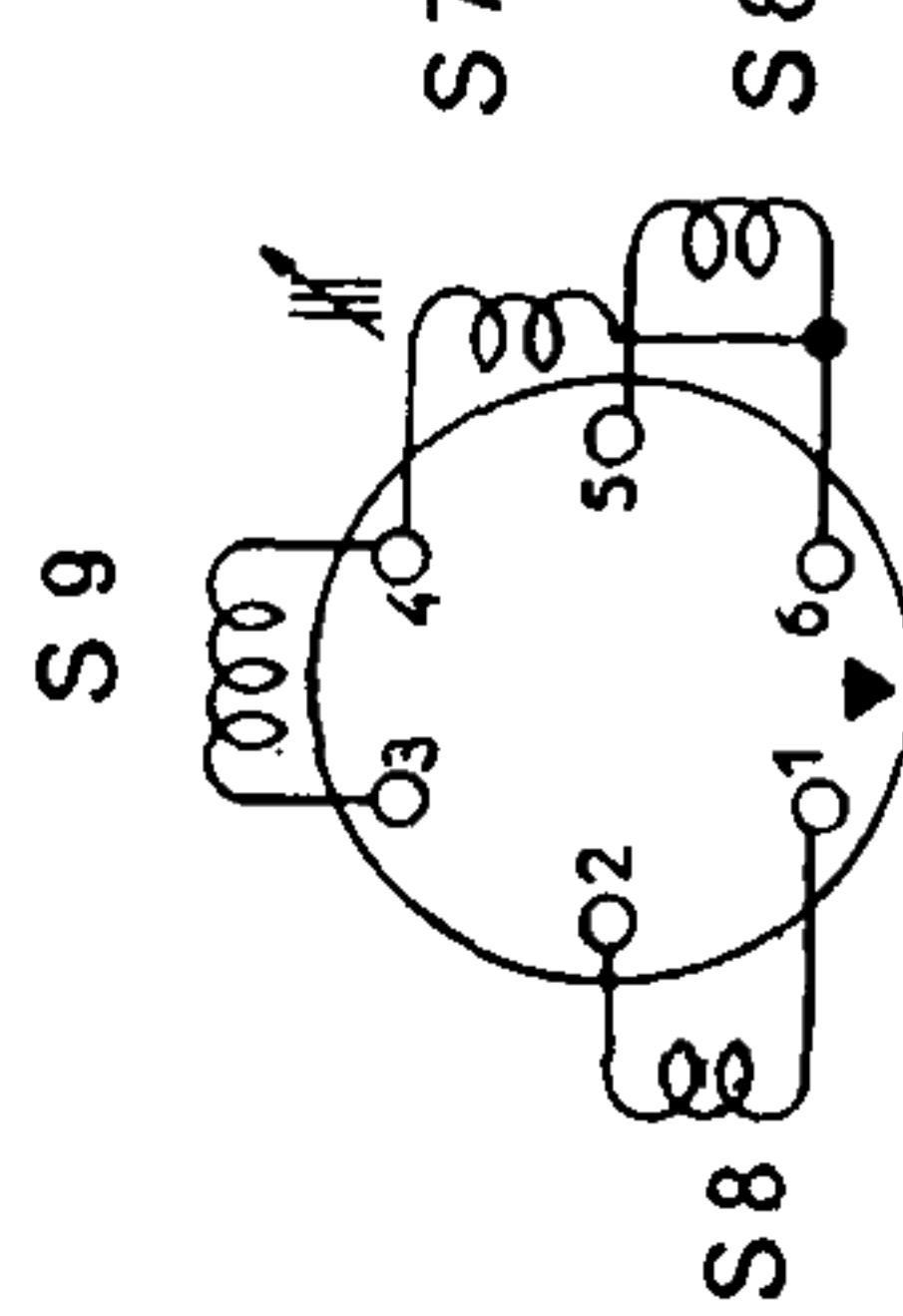


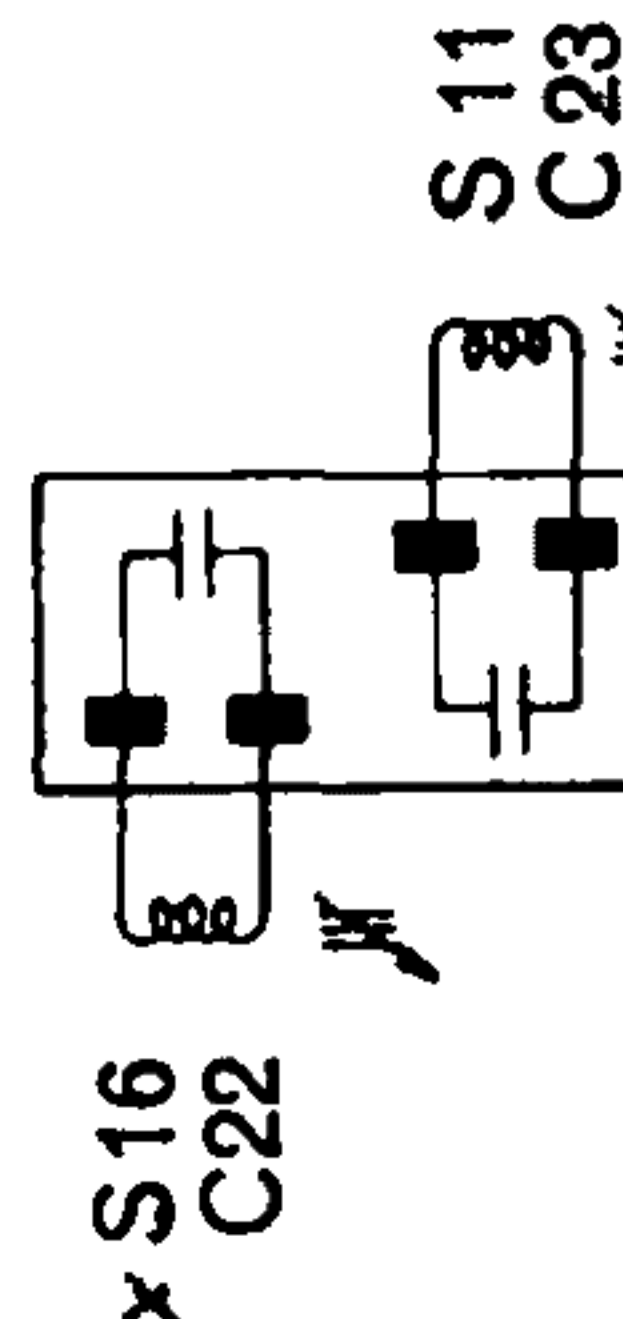
BOBINAGES



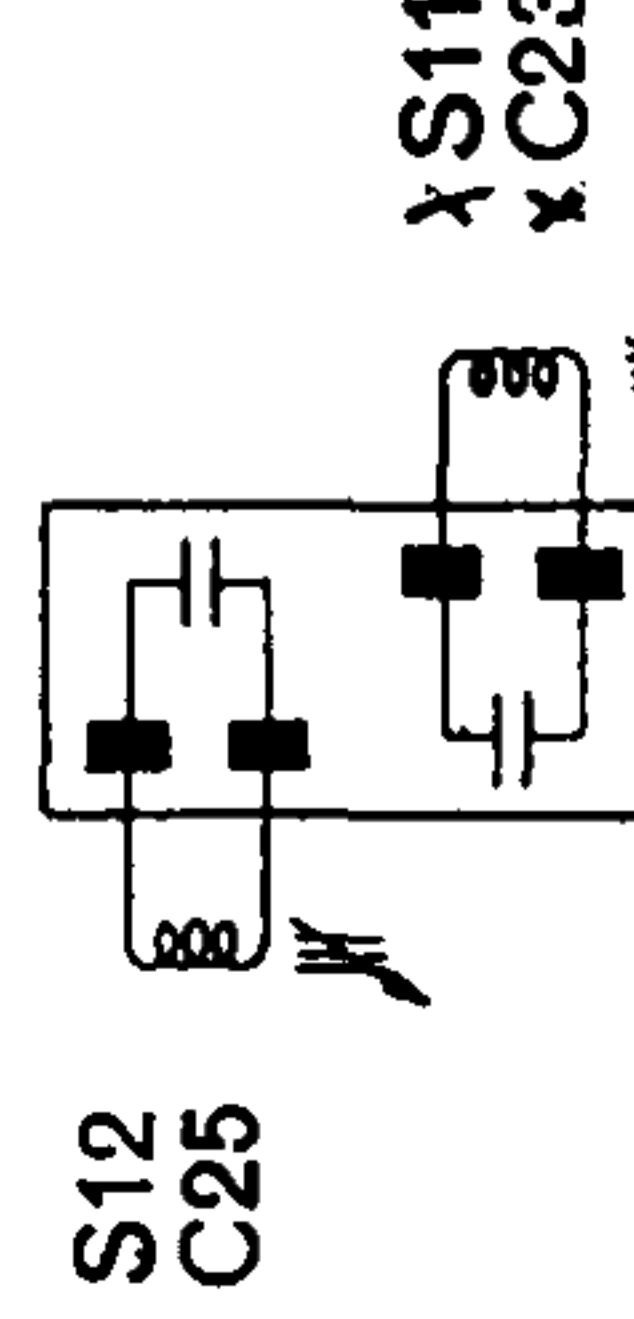
Accord OC
FK 835 18



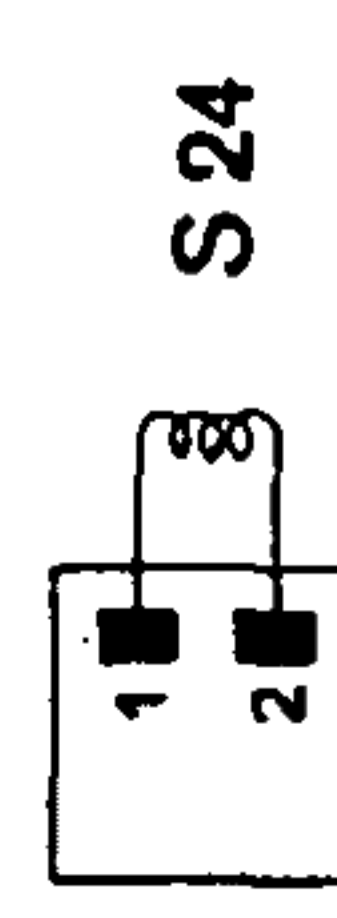
Oscillateur
FK 837 90



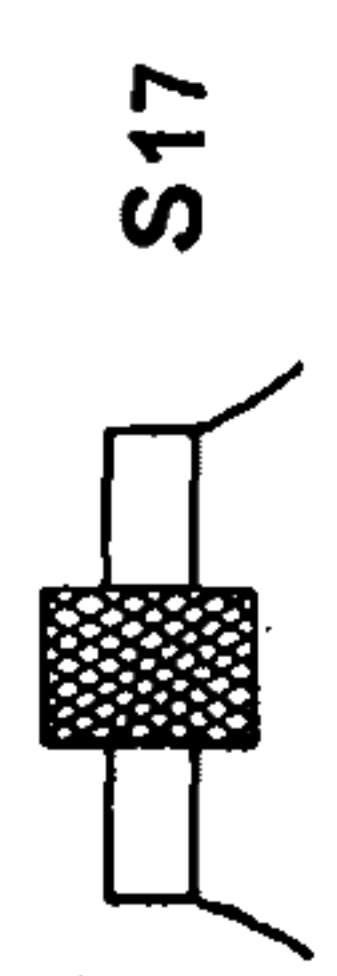
Transfo MF1
FK 853 17



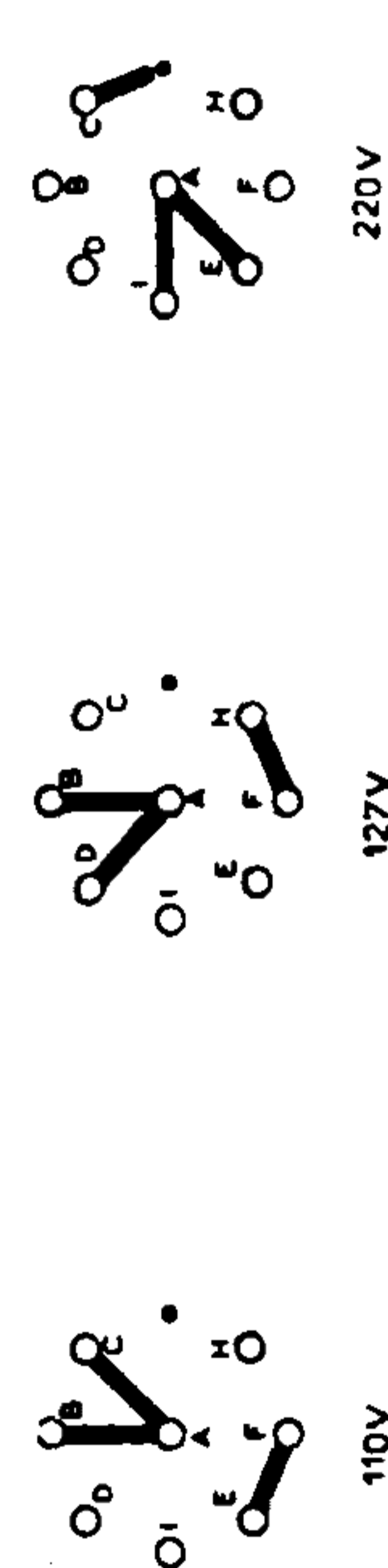
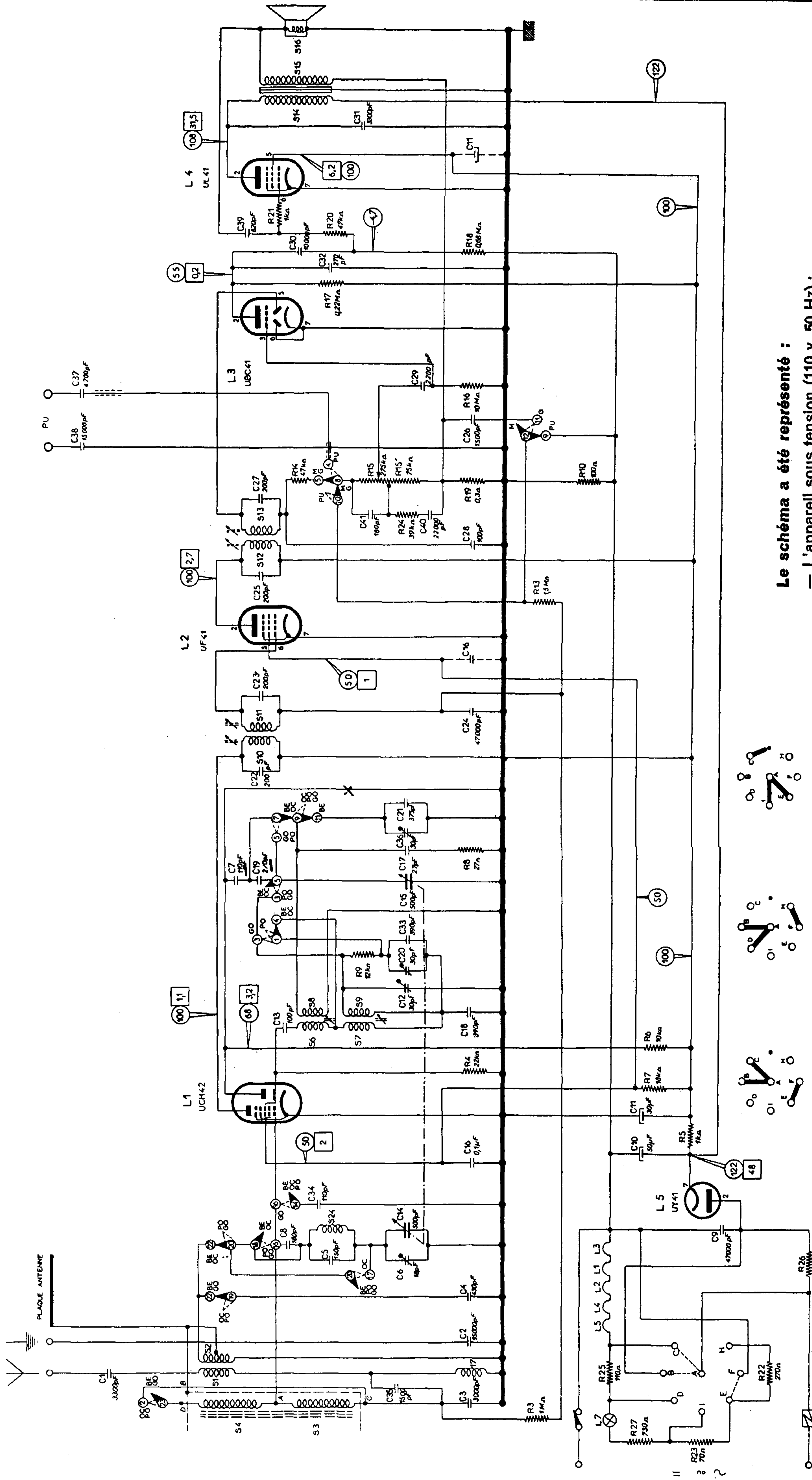
Transfo MF 2
FK 853 18



Filtre image
FK 841 14



Découplage
FK 849 64



Consommation sous 110 V :
I = 280 mA. P = 30 Watts.

Le schéma a été représenté :
— L'appareil sous tension (110 v, 50 Hz) ;
(les valeurs des tensions sont encadrées) ;
(les valeurs des intensités sont encadrées) ;

Afin de faciliter la lecture des circuits, on a décomposé les galettes en plaçant les diverses commutations aux endroits des circuits qu'elles intéressent.